



9 Утилизация:

9.1 Светодиодные светильники относятся к малоопасным твердым бытовым отходам. Изделия необходимо утилизировать путем передачи в специализированные организации по переработке вторичного сырья в соответствии с законодательством стран, где произведена покупка.

10 Гарантийные обязательства:

- 10.1 Гарантийный срок – 5 лет при соблюдении правил эксплуатации.
- 10.2 За неправильную транспортировку, хранение, монтаж и эксплуатацию светильника, изготовитель ответственность не несет.
- 10.3 При отсутствии номера партии, даты продажи, штампа торгующей организации, подписей продавца и покупателя на Гарантийном талоне, гарантийный срок исчисляется со дня изготовления изделия.
- 10.4 Номер партии и дата изготовления нанесены на корпус светильника в формате ХХУУZZ, где ХХ обозначает код завода-изготовителя, УУ – месяц, ZZ – год.

11 Гарантийный талон:

11.1 Гарантийный талон действителен только при заполнении всех данных.

Номер партии и дата изготовления	Заполняется продавцом	см. на корпусе изделия	
Дата продажи		дд/мм/ гggг	
Адрес продавца		штамп магазина	
Штамп продавца		подпись, штамп продавца	
Покупатель		ФИО, подпись	

RU Изготовитель:
«Хангжоу Джанксион Имп. и Эксп. Ко. Лтд.»
4F, №7 билдинг, Хуосжуи индастриал зон №95
Бинвен роад, Биньсянь дистрикт Хангжоу,
Чжэцзян, Китай, 310051. Сделано в Китае.
Уполномоченная организация (Импортер):
ООО «ВТЛ» 192102, г. Санкт-Петербург,
ул. Бухарестская, д. 22, корп. 2, лит. Д,
пом. 1-Н, офис 115
Гарантия: 5 лет.
Дату изготов.: (см. на изделии).
Срок годности: не ограничен.

BY Вытворца:
«Хангжоу Джанксион Имп. і ЭКСПА. Ко. Лтд.»
4F, №7 билдинг, Хуосжуи индастриал зон №95
Бинвен роад, Биньсянь дыстрыкту Хангжоу,
Чжэцзян, Кітай, 310051. Зроблена ў Кітаі.
Ўпаўнаважаная арганізацыя
(Імпартэр): ІП Кашкан Андрэй Алегавіч.
220025, г. Мінск, вул. Ясеніна д.34, кв. 25
Тэл: +375 (33) 366-33-70
Гарантыя: 5 гадоў.
Дату вырабу: (гл. на вырабе).
Тэрмін прыдатнасці: не абмежаваны.

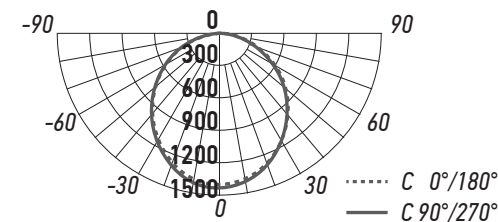


СВЕТИЛЬНИК СВЕТОДИОДНЫЙ УНИВЕРСАЛЬНЫЙ PPL PRO 595/U OPAL

1 Назначение:

- 1.1 Светильник светодиодный PPL PRO 595/U OPAL (далее – светильник) предназначен для освещения общественных зданий; административных и офисных помещений, поликлиник, школ, вузов, больниц, столовых и иных помещений.
- 1.2 Светильник рассчитан для работы от сети переменного тока ~180-265В/50-60Гц. В светильнике, в качестве источника света, используются светодиоды SMD2835. Качество электроэнергии должно соответствовать ГОСТ 13109-97.
- 1.3 Светильник производится в климатическом исполнении УХЛ4 предназначен для использования внутри помещения, нижняя пороговая рабочая температура -20°С, верхняя +40°С.
- 1.4 Светильник соответствует классу защиты I от поражения электрическим током.
- 1.5 Корпус светодиодного светильника изготовлен из листовой стали с нанесением белой порошковой краски.
- 1.6 Светильник имеет встроенный блок питания постоянного тока, который обеспечивает стабильную работу светильника без пульсации.
- 1.7 Светильник – универсальный, предназначен для монтажа как в стандартные потолки типа «Армстронг» (см. рис. 1), так и на любые ровные поверхности накладным способом (см. рис. 2).

2 Кривые силы света



3 Технические характеристики светильника:

	PPL PRO 595/U OPAL 36W 4000K IP40	PPL PRO 595/U OPAL 36W 6500K IP40
Номинальная мощность, Вт	36	36
Входное напряжение, В	~180-265	~180-265
Потребляемый ток, А	0,141	0,141
Цветовая температура, К	4000	6500
Световой поток, Лм	3960	3960
Индекс цветопередачи, Ra	>80	>80
Угол светораспределения, гр°	120°	120°
Тип кривой силы света	Д (косинусная)	Д (косинусная)
Коэффициент мощности	>0,9	>0,9
Коэффициент пульсации	<1%	< 1%
Степень защиты	IP40	IP40
Класс защиты от поражения электрическим током	I	I
Класс энергетической эффективности	A++	A++
Климатическое исполнение	УХЛ4	УХЛ4
Диапазон рабочих температур, °С	-20°... +40°	-20°... +40°
Габаритные размеры LxВxН, мм	595x595x38	595x595x38
Материал/ цвет корпуса	сталь/белый	сталь/белый
Материал рассеивателя	полистирол	полистирол
Рассеиватель	опаловый	опаловый
Срок службы, часов	45000	45000
Гарантия	5 лет	5 лет
Технические характеристики определённого артикула Изделия указаны на упаковке. Фирма производитель оставляет за собой право на внесение изменений в конструкцию, дизайн и комплектацию Изделия, не ухудшающих его технических и потребительских характеристик.		



Рис. 1 Схема встраиваемого монтажа светильника PPL PRO 595/U OPAL

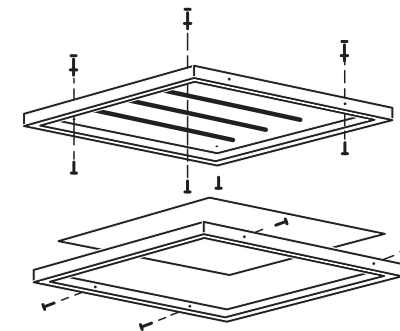


Рис. 2 Схема накладного монтажа светильника PPL PRO 595/U OPAL

4 Преимущества:

- 4.1 Светильник соответствует нормативным требованиям по освещению помещений и рабочих мест.
- 4.2 Светильник имеет мгновенное включение, обеспечивает высокую цветопередачу.
- 4.3 Светильник экономичен в эксплуатации, имеет длительный срок службы.

5 Комплектность:

- | | |
|--|---|
| 5.1 Светильник PPL PRO 595/U OPAL, шт. | 1 |
| 5.2 Технический паспорт и руководство по эксплуатации, шт. | 1 |
| 5.3 Блок питания, шт. | 1 |

6 Требования по технике безопасности:

- 6.1 Монтаж Изделия, устранение неисправностей, чистка производится только при отключении электропитания, квалифицированным специалистом.
- 6.2 С целью исключения поражения электрическим током, Изделие должно быть заземлено.
- 6.3 Использование Изделия допускается только при указанном напряжении сети.
- 6.4 Не располагать Изделие вблизи горючих, легковоспламеняющихся предметов и химически активных элементов, а также нагревательных приборов.
- 6.5 Внешний гибкий кабель или шнур данного светильника не может быть заменен; если шнур окажется поврежден, то светильник должен быть утилизирован.

7 Подготовка Изделия к работе, установка, правила эксплуатации:

- 7.1 Распаковать Изделие, убедиться в его целостности и правильности комплектации.
- 7.2 Закрепить Изделие на монтажную поверхность.
- 7.3 Подключить к сети, соединив сетевые провода с соответствующими выводами Изделия.
- 7.4 В процессе эксплуатации, не реже двух раз в год, необходим профилактический осмотр и чистка Изделия. Чистка Изделия от загрязнения производится мягкой ветошью, смоченной в слабом мыльном растворе только при отключенном питании.
- 7.5 Не допускается непрерывная работа Изделия более чем 16 часов в сутки.
- 7.6 Светильник не диммируется.
- 7.7 Эксплуатация Изделия возможна при обеспечении конвекции воздуха для отвода тепла.

8 Условия транспортировки и хранения:

- 8.1 Транспортировка допускается любым видом крытого транспорта, обеспечивающего защиту упакованной продукции от механических повреждений, непосредственного воздействия атмосферных осадков и ударных нагрузок в соответствии с правилами перевозок грузов, действующих на транспорте данного вида.
- 8.2 Условия транспортирования в части воздействия механических факторов – группа С (средние) по ГОСТ 23216-78.
- 8.3 Условия хранения светильников должны соответствовать группе условий хранения 3 (Ж3) по ГОСТ 15150-69. Хранение осуществляется в упаковке изготовителя в закрытых помещениях с естественной вентиляцией при температуре от -50°С до +50°С и относительной влажности не более 98% при 35°С.